



CLIMATISEURS SPLITS FIXES PRETS-A-POSER

Ligne CSMC



MODE D'EMPLOI

WEB

ALPATEC vous félicite d'avoir choisi ce produit et vous remercie de votre confiance.
Pour votre confort et votre sécurité, votre article a été vérifié à toutes les étapes de sa fabrication et a passé avec succès tous nos tests de qualité.

Nos produits sont conçus pour vous plaire tant par leur design que par leur facilité d'utilisation et dans l'objectif constant de vous apporter complète satisfaction.

Toutefois, si un problème apparaissait, veuillez contacter votre revendeur.

Consignes de sécurité	page 3
Caractéristiques techniques	page 4
Descriptif de l'appareil	page 5
Installation de l'unité intérieure	page 6
Installation de l'unité extérieure	page 8
Raccordement des unités	page 9
Mise en marche et test	page 11
Descriptif de la télécommande	page 12
Utilisation	page 14
Bien entretenir votre climatiseur	page 16
Que faire en cas de mauvais fonctionnement ?	page 17

F R A N Ç A I S

CONSIGNES DE SECURITE

LORSQUE VOUS UTILISEZ DES APPAREILS ÉLECTRIQUES,
DES PRÉCAUTIONS DE BASE SONT À PRENDRE.

LIRE ATTENTIVEMENT CETTE NOTICE AVANT LA PREMIERE UTILISATION DE L'APPAREIL

- Veiller à installer cet appareil en respectant les règles nationales d'installation électrique. Vérifier que le voltage indiqué sur la plaque signalétique correspond bien à celui de votre installation. Toujours connecter l'appareil à la terre.
- Ne pas laisser l'appareil à la portée des enfants ou de personnes irresponsables.
- Installer le climatiseur en respectant les instructions de cette notice.
- Toujours garder l'unité extérieure du climatiseur en position verticale, afin de maintenir le compresseur dans de bonnes conditions.
- Ne pas placer l'unité intérieure à l'extérieur, dans un environnement humide, près d'une baignoire, d'une douche ou d'une piscine.
- Ne pas immerger l'appareil ou le cordon d'alimentation.
- Cet appareil est livré avec un câble d'alimentation monté. Ne pas utiliser d'autres connections électriques que celles livrées et recommandées par le fabricant. Ceci peut être dangereux et risque d'endommager l'appareil.
- Ne pas utiliser cet appareil si le câble électrique est endommagé ou si une panne a été détectée.
- Cet appareil est destiné à un usage domestique, selon les instructions du manuel.
- Ne jamais débrancher l'appareil en tirant sur le cordon d'alimentation.
- Débrancher l'appareil avant de le nettoyer ou d'effectuer le remplacement d'un élément.
- Ne jamais utiliser l'appareil sans son filtre.
- Eviter toute proximité avec des appareils tels que postes de télévision, radios, etc..., afin d'éviter des interférences magnétiques.
- Ne pas placer l'appareil près d'une source de chaleur.
- Ne pas utiliser l'appareil s'il n'est pas entièrement assemblé et veiller en particulier à ce que les grilles de protection soient correctement fixées.
- Ne pas introduire d'objets dans la grille.
- Ne pas placer d'objet sur l'appareil. Ne pas obstruer les arrivées et sorties d'air.
- Ne jamais réparer l'appareil vous même. Vous perdriez le bénéfice de la garantie. Comme tout appareil électrique, il doit être réparé par une personne qualifiée. De même, le changement du cordon d'alimentation représente un réel danger et il est nécessaire de contacter un réparateur agréé.
- Le raccordement des unités doit être réalisé suivant la réglementation en vigueur.

**LE FABRICANT NE SAURAIT ÊTRE TENU POUR RESPONSABLE DE LA MAUVAISE UTILISATION
DE L' APPAREIL.**

CONSERVER SOIGNEUSEMENT CE MODE D'EMPLOI.

CARACTERISTIQUES TECHNIQUES

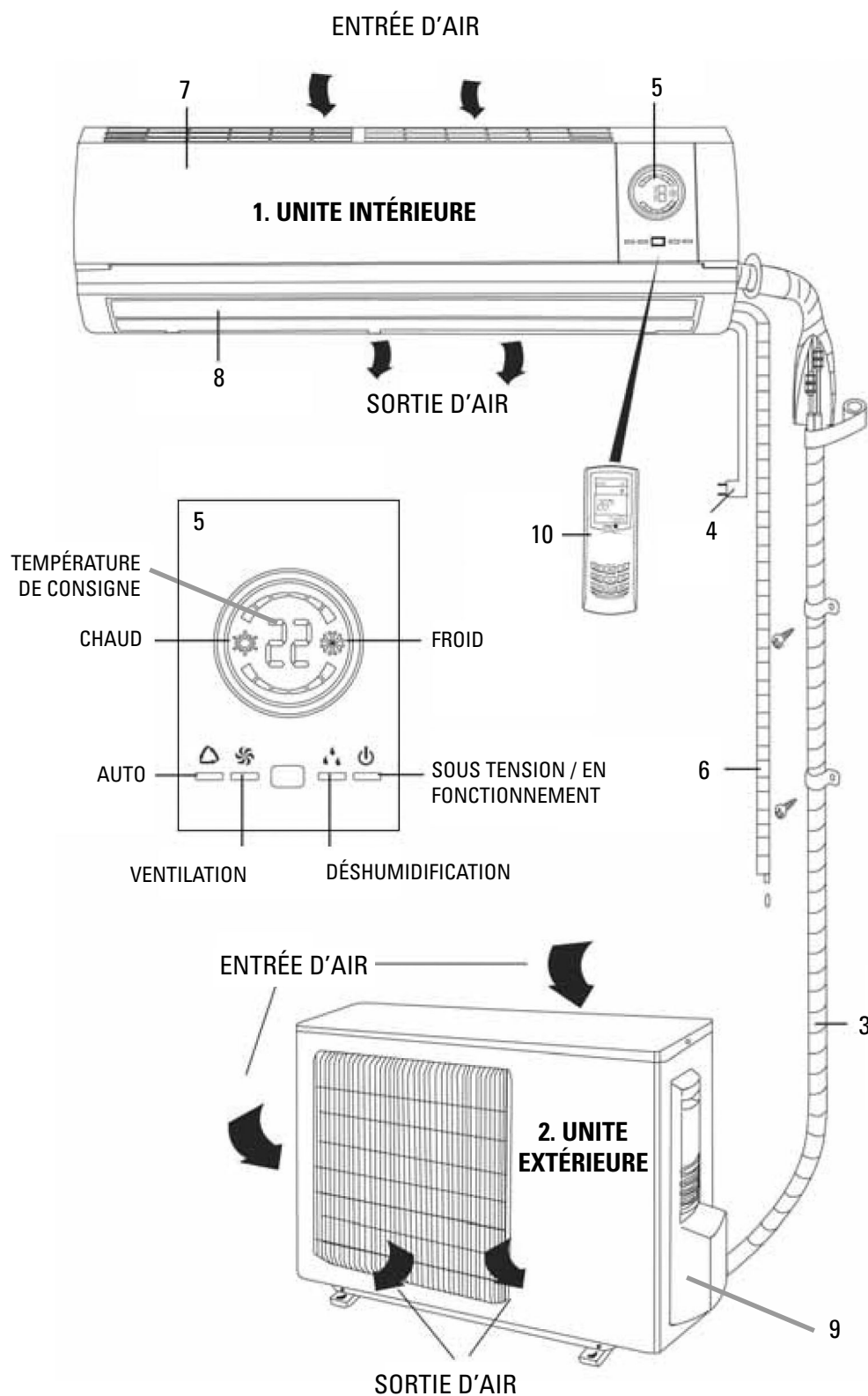
	Unités	CSMC 26	CSMC 35	CSMC 46
Mode FROID				
Puissance maxi	W	2600	3500	4580
Puissance nominale	W	2542	3230	4200
Puissance absorbée nominale	W	790	1030	1530
EER / classe		3,29 / A	3,40 / A	2,99 / C
Température extérieure maxi	°C	43	43	43
Mode CHAUD				
Puissance maxi	W	3050	3700	4800
Puissance nominale	W	2810	3440	4560
Puissance absorbée nominale	W	870	1050	1660
COP / classe		3,51 / B	3,52 / B	2,89 / D
Temp.ext. de fonctionnement min/max	°C	-7 / 24	-7 / 24	-7 / 24
Température intérieure maxi	°C	27	27	27
Caractéristiques générales				
Débit d'air maxi	m3/h	460	600	600
Niveau sonore unité intérieure	dB (A)	29 / 35	32 / 38	36 / 43
Niveau sonore unité extérieure (max)	dB (A)	48	50	51
Capacité de déshumidification	l / jour	29	29	29
Dimensions et poids				
Dimensions unité intérieure	cm	77 x 19 x 25	83 x 18,9 x 28,5	83 x 18,9 x 28,5
Dimensions unité extérieure	cm	84,8 x 32 x 54	84,8 x 32 x 54	84,8 x 32 x 54
Poids unité intérieure	kg	13,5	16	16
Poids unité extérieure	kg	30	40	40
Autres caractéristiques				
Quantité de réfrigérant R 410 A	g	900	1250	1500
Temp.ext. de fonctionnement min/max	°C	-7 / 43	-7 / 43	-7 / 43

Votre appareil est un appareil réversible.

Il peut donc fonctionner en mode froid ou en mode chaud sur le principe de la pompe à chaleur.

DESCRIPTIF DE L'APPAREIL

1. Unité Intérieure
2. Unité Extérieure
3. Liaison
4. Raccordement électrique
5. Ecran et LED de contrôle
6. Tuyau d'évacuation des condensats
7. Panneau frontal
8. Ailettes
9. Cache extérieur
10. Télécommande



INSTALLATION DE L'UNITÉ INTERIEURE

1. CHOIX DE L'EMPLACEMENT.

Installer l'unité intérieure sur un mur apte à en supporter la charge et les vibrations.

Sélectionner un endroit facilitant l'évacuation des condensats, le raccordement avec l'unité extérieure et permettant une bonne circulation des flux d'air.

Installer à l'écart de toute source de chaleur et produits inflammables.

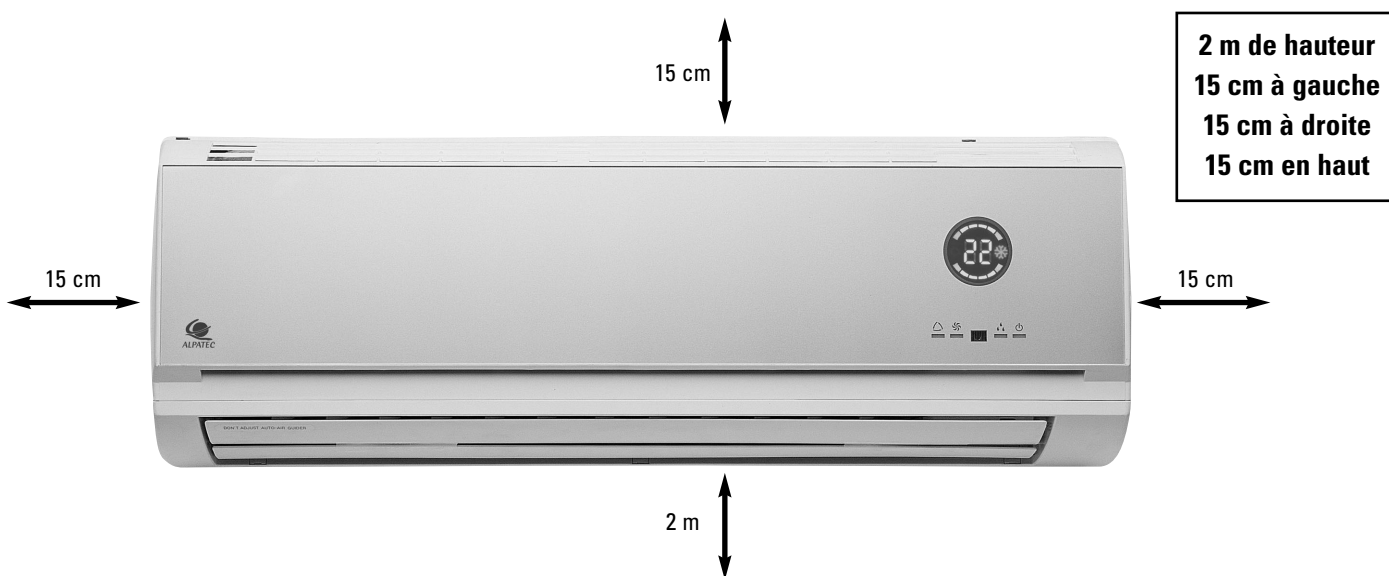
Réserver un espace suffisant tout autour pour la maintenance.

L'unité doit être placée à 2 mètres minimum du sol et à 1 mètre au moins de tout appareil électrodomestique (TV, HiFi...).

Choisissez un endroit permettant un accès facile pour le nettoyage et le changement des filtres.

2. DISTANCE DE SÉCURITÉ.

Respecter les distances prescrites dans le schéma ci-dessous :

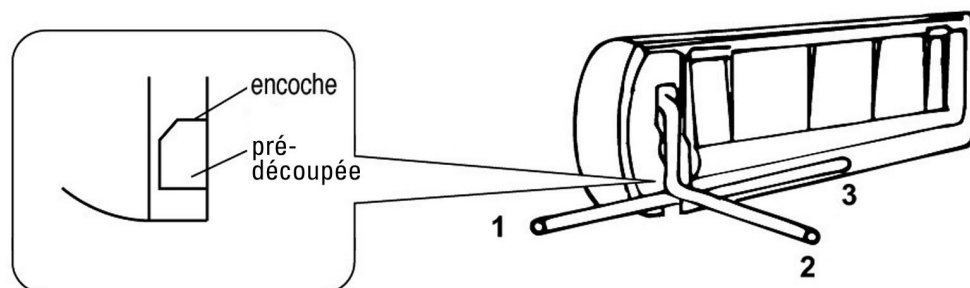


3. COTÉ DE SORTIE DE LA CONNEXION.

Déterminer le côté de sortie de la liaison.

La liaison sort par défaut vers l'arrière sur la droite de l'unité intérieure (quand on la regarde de face). L'idéal est de garder cette sortie.

Vous pouvez toutefois faire sortir la liaison à droite ou à gauche de l'unité. Deux encoches prédécoupées ont été prévues à cet effet.



Les tubes en cuivre de la liaison doivent être manipulés avec précaution.

En particulier, il convient de les mettre en forme une seule fois et d'éviter ensuite de les manipuler à nouveau.

4. MONTAGE.

Fixer le support de l'unité intérieure en contrôlant son horizontalité avec un niveau.
Utiliser des chevilles adaptées au matériau constituant le mur.
Assurez-vous que le support soit fermement fixé.

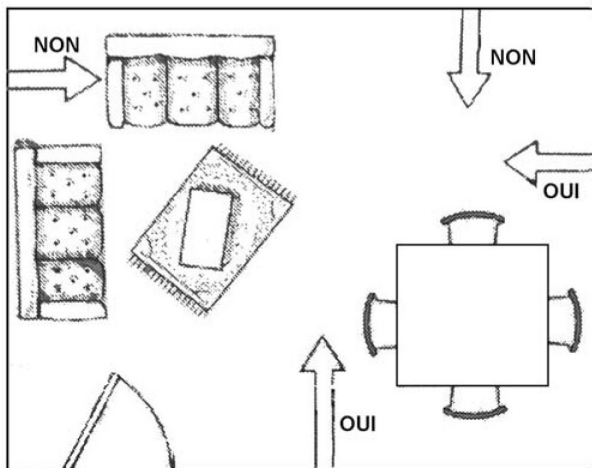
Percer alors un trou de diamètre 100 mm environ suivant une pente de 5° pour le passage des flexibles.
Insérer le fourreau de protection afin d'éviter d'endommager la liaison lors de son passage.
Faire passer la liaison et le tube d'évacuation des condensats dans le trou en veillant à garder le tube des condensats sous la liaison afin d'éviter que celui-ci n'ait une inclinaison vers le haut au cours de son parcours.

Fixer l'unité intérieure sur son support en veillant à bien l'enclencher.

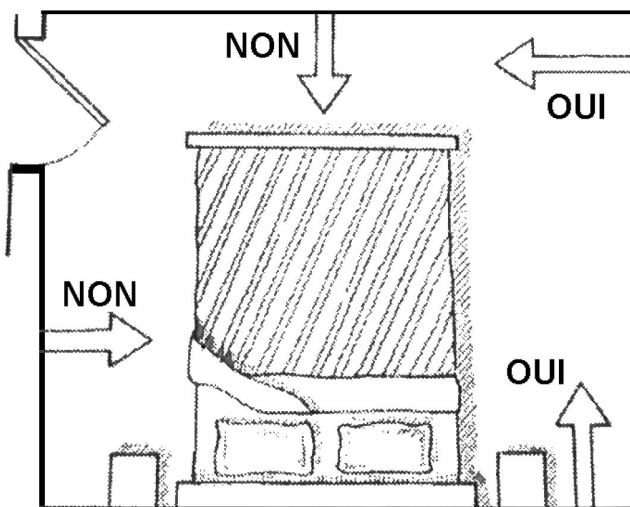
5. CONSEILS D'INSTALLATION.

Tous les climatiseurs du fait de la ventilation, génèrent dans les espaces à climatiser des flux d'air qu'il est important de maîtriser (en particulier les flux d'air frais).
Dans la mesure du possible nous vous recommandons de suivre les conseils d'installation suivants afin de ne pas diriger les flux d'air directement sur les occupants d'une pièce :

Pour un salon :



Pour une chambre :



Bien entendu, il est des configurations qui ne permettent pas d'éviter de diriger les flux sur les personnes.
Il faut alors orienter les ailettes de la sortie d'air de façon à avoir une gêne minimale.

INSTALLATION DE L'UNITE EXTERIEURE

1. CHOIX DE L'EMPLACEMENT.

Installer l'unité extérieure dans un endroit ventilé capable de supporter le poids et les vibrations.
L'emplacement de l'unité extérieure ne doit pas provoquer une gêne pour votre voisinage.

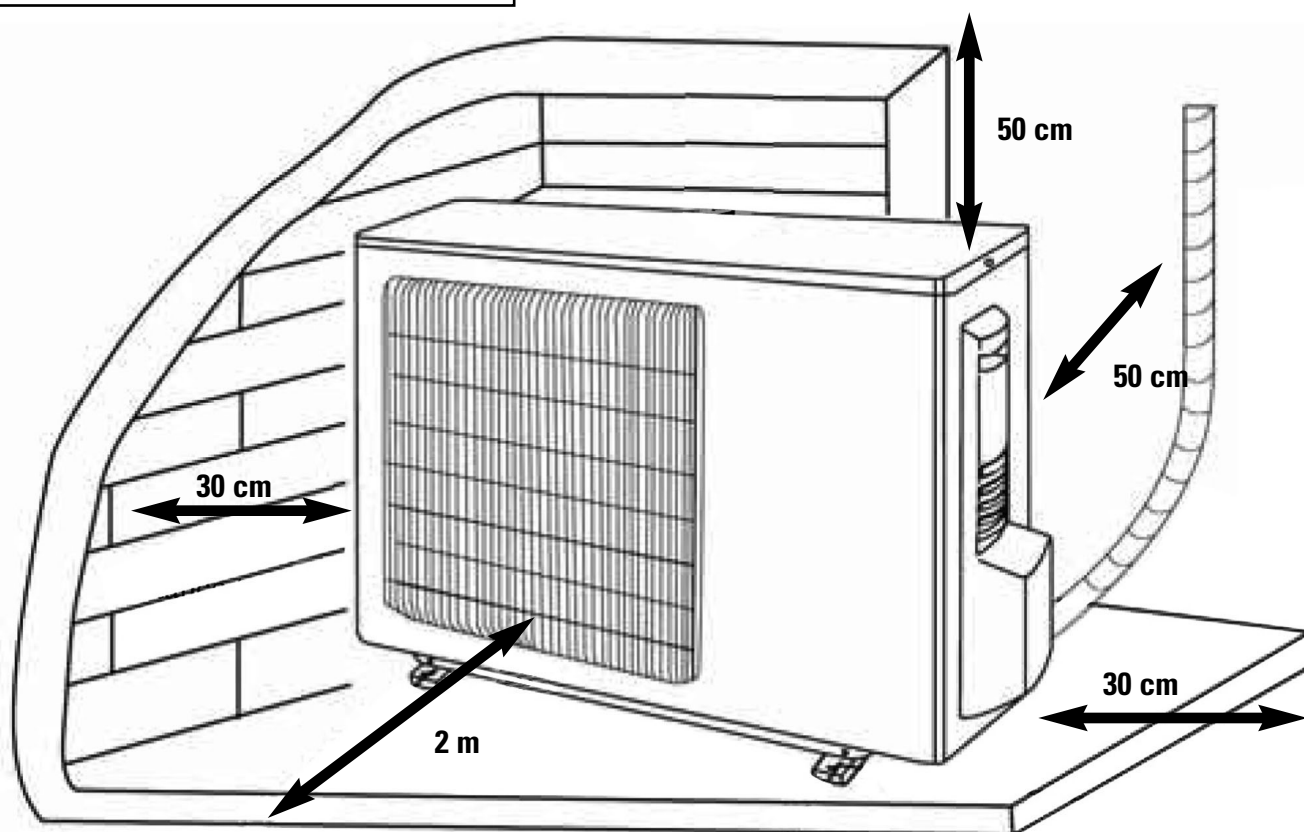
Il ne doit pas y avoir d'obstacle à proximité de l'unité autour de laquelle l'air doit circuler librement.
La connexion des deux unités doit être aisée et sans danger.
Choisir un endroit éloigné de tout liquide inflammable ou gaz.

Prévoir le raccordement de l'évacuation des condensats si nécessaire.

2. DISTANCE DE SÉCURITÉ.

Respecter les distances prescrites dans le schéma ci-dessous :

50 cm au dessus
50 cm derrière
30 cm à gauche (coté opposé à la crosse)
30 cm à droite (côté crosse)
200 cm devant le ventilateur



3. MONTAGE.

Si vous utilisez des supports muraux ou de sol, fixez-les fermement et de manière à respecter les distances ci-dessus.
Utilisez des chevilles adaptées au matériau constituant le mur.
Assurez-vous que les supports soient fermement fixés.

RACCORDEMENT DES UNITES

LE RACCORDEMENT DES UNITÉS DOIT ÊTRE RÉALISÉ SUIVANT LA RÉGLEMENTATION EN VIGUEUR.

Retirer le cache latéral de l'unité extérieure.

Retirer la protection de la partie de la connexion située sur l'unité extérieure. Pour cela, faire coulisser la bague (B) de la connexion vers la gauche et retirer la protection.

Ouvrir le levier sur la crosse (C) venant de l'unité intérieure.

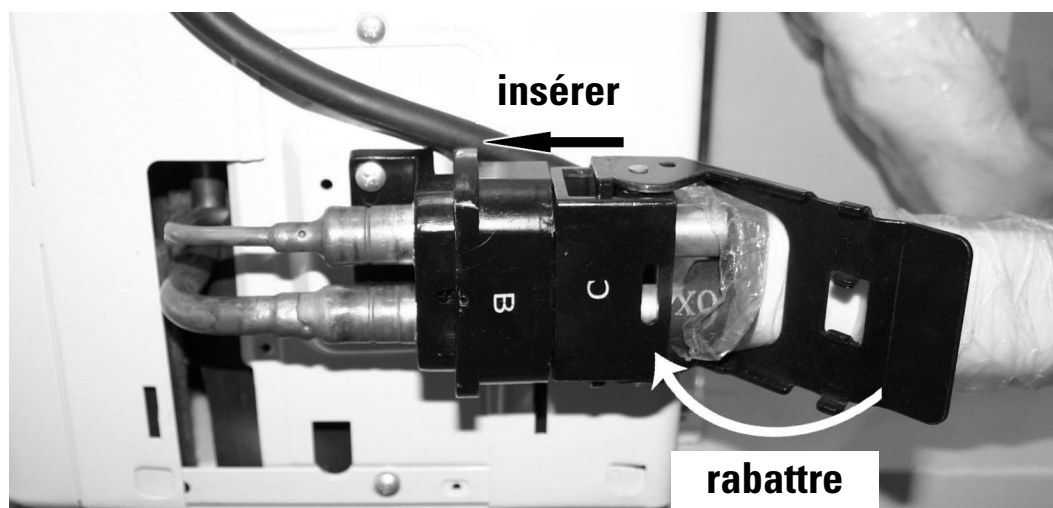
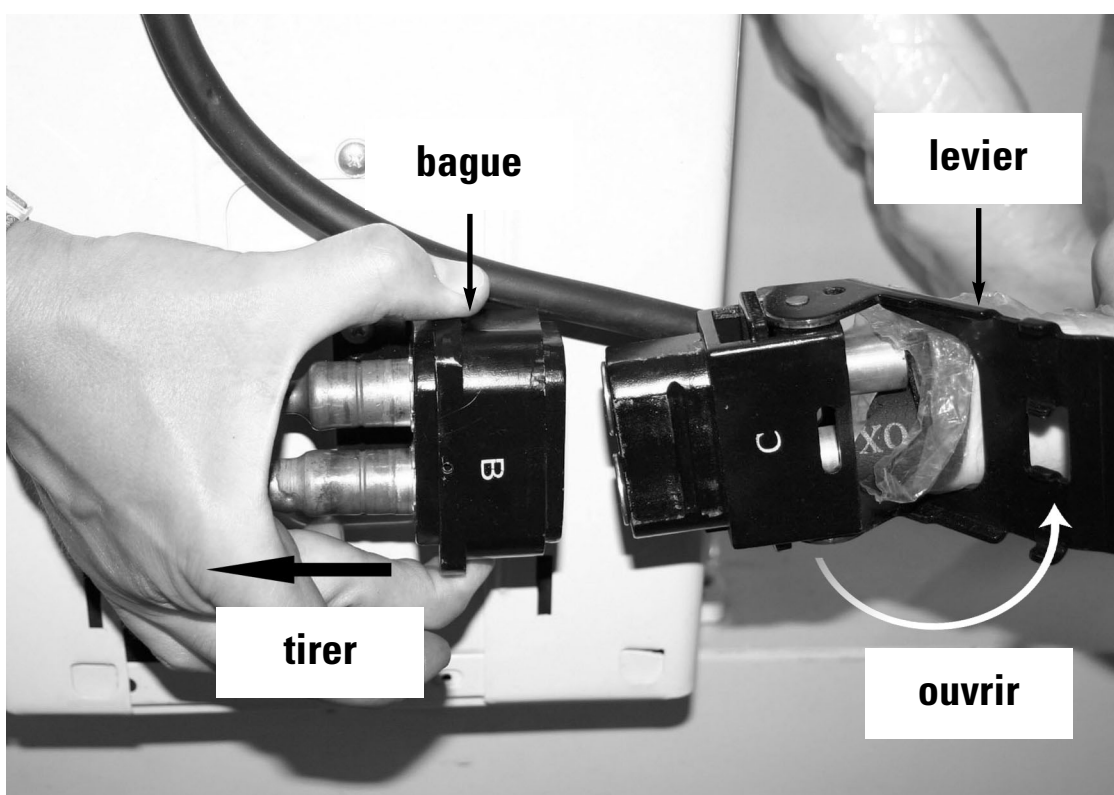
Faire coulisser la bague située sur la partie extérieure vers la gauche.

Insérer la crosse dans la partie de l'unité extérieure.

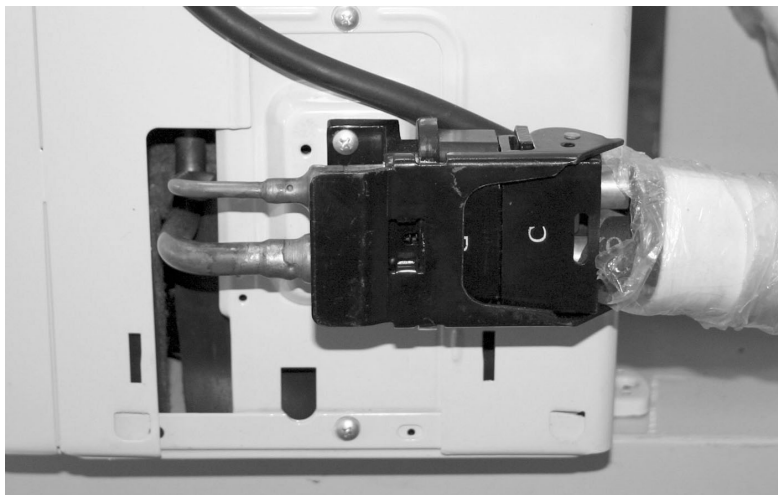
Relâcher la bague.

Rabattre le levier de la crosse.

Si votre connexion n'est pas parfaitement enclenchée, le levier ne pourra pas se rabattre.



CONNEXION RÉALISÉE :



Réaliser alors la connexion électrique entre les unités.

Relier le bornier venant de la liaison de l'unité intérieure au bornier situé sur l'unité extérieure et fixer le fil de terre avec la vis la plus basse tel qu'indiqué ci-dessous.



Fil de terre

Remettre le cache latéral de l'unité extérieure.

Réaliser le branchement électrique de votre appareil sur le réseau d'alimentation électrique (l'alimentation se fait uniquement par l'unité intérieure).

SI VOUS DEVEZ DÉCONNECTER VOTRE APPAREIL :

1. Arrêter l'appareil.
2. Attendre quelques minutes pour que les pressions s'équilibrent.
3. Débrancher votre appareil du réseau d'alimentation électrique.
4. Retirer le cache de l'unité extérieure.
5. Déconnecter les deux borniers électriques.
6. Ouvrir le levier de la crosse (C), faire coulisser la bague (B) située sur l'unité extérieure et retirer la crosse.
7. Remettre la protection sur la partie de la connexion de l'unité extérieure (faire coulisser la bague, insérer la protection et relâcher la bague).

MISE EN MARCHÉ ET TEST

Assurez-vous que votre climatiseur est correctement installé et que tous les raccordements sont parfaitement réalisés. Ne pas mettre l'appareil sous tension tant que l'installation n'est pas complètement réalisée.

Retirer de l'appareil tous les papiers collants et autres accessoires ayant servi à sécuriser l'appareil au cours de son transport.

Assurez-vous que le branchement électrique de l'appareil est correctement réalisé.
Insérer les piles dans la télécommande.

Installez le Bio filtre et le filtre au charbon actif soit directement sur l'unité intérieure sous les filtres à air (modèles CSMC 35 et CSMC 46) soit sur les supports amovibles fournis à assembler sur les filtres à poussières (modèle CSMC 26).

Appuyer sur le bouton M/A de la télécommande. L'appareil émet un bip et démarre.

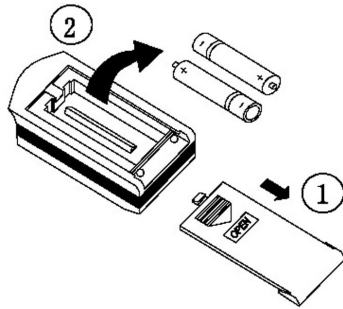
Tester les différentes fonctions (voir partie UTILISATION).

Attention, ne pas faire défiler les fonctions les unes à la suite des autres trop rapidement, laisser l'appareil changer de mode et démarrer dans le mode sélectionné.

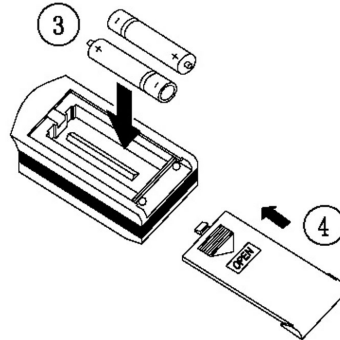
DESCRIPTIF DE LA TELECOMMANDE

Votre appareil vous a été livré avec une télécommande indispensable pour le faire fonctionner.
Insérer deux piles AAA dans votre télécommande.

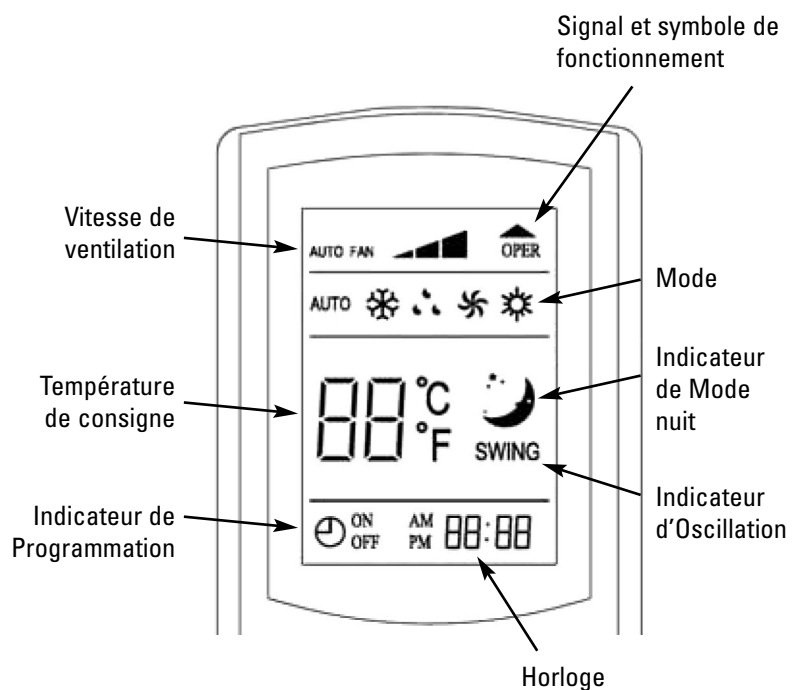
Ouvrir le compartiment à piles, retirer les anciennes piles (le cas échéant)



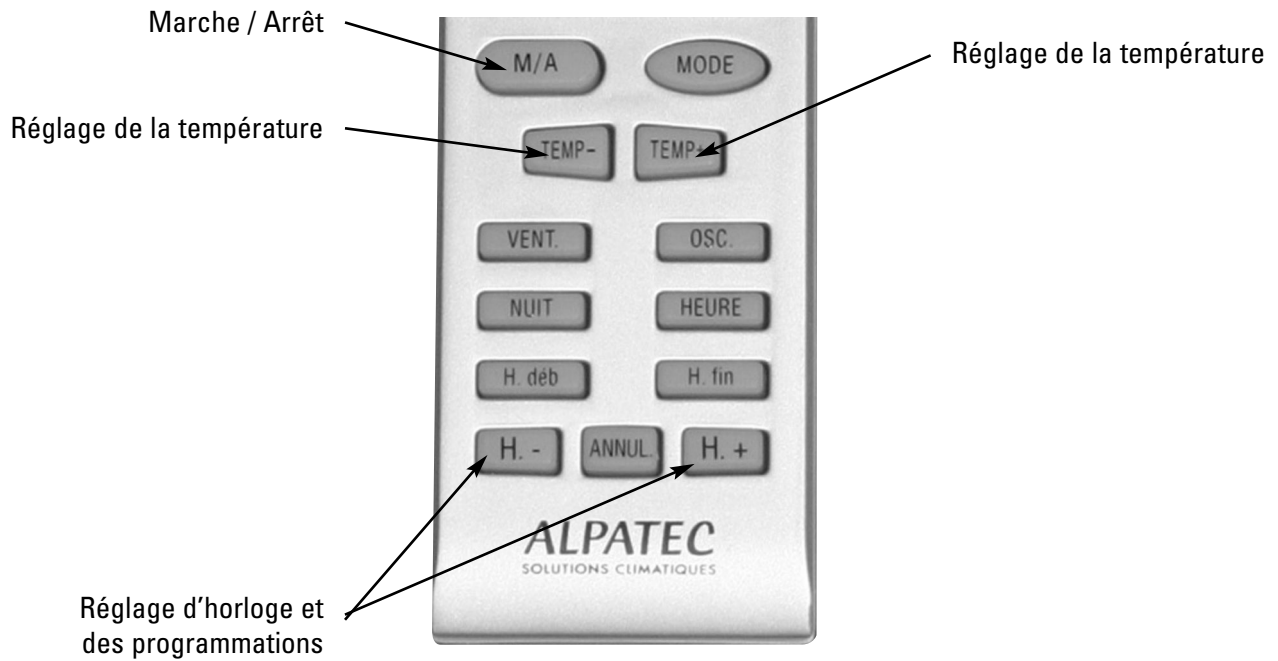
Insérer les nouvelles piles et refermer le compartiment



DESCRIPTION DE L'ÉCRAN



DESCRIPTION DU CLAVIER



MODE : chaque pression sur la touche change le mode de fonctionnement suivant la séquence :

automatique (AUTO) -> climatisation (❄) -> déshumidification (💧) -> ventilation (🌀) -> chauffage (🔥) -> automatique (AUTO).

OSC. : active ou interrompt l'oscillation des ailettes.

VENT : chaque pression sur la touche change la vitesse de ventilation suivant la séquence : AUTO FAN -> lent (◀) -> moyen (◀▶) -> rapide (▶▶▶) -> AUTO FAN.

NUIT : active ou désactive la fonction NUIT (🌙).

H. deb / H. fin : permettent de programmer un départ (⌚^{ON}) et/ou un arrêt (⌚^{OFF}) automatiques.

HEURE : pour activer le réglage de l'horloge.

ANNUL. : annulation des programmations.

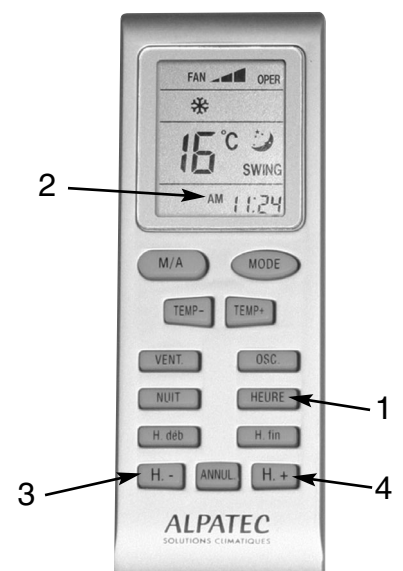
Réglage de l'heure : appuyer sur la touche HEURE (1) de la télécommande. Le pictogramme (2) AM du matin ou PM de l'après midi clignote.

Utiliser les touches H- (3) et H+ (4) pour régler l'heure.

Chaque pression ajoute ou enlève 1 minute.

Si la pression est maintenue, les minutes s'ajoutent ou se retranchent par 10.

Pour valider la sélection appuyer de nouveau sur la touche HEURE (1) ou attendre quelques secondes.



Remarque :

La température d'une pièce n'est jamais uniforme et toujours plus élevée au plafond qu'au sol.

La sonde de détection de l'appareil est située dans l'unité intérieure, la température qu'il détectera sera donc un peu plus élevée que celle relevée sur un thermomètre situé dans la pièce.

Les températures prises en compte lors du fonctionnement sont celles relevées par la sonde de l'appareil.

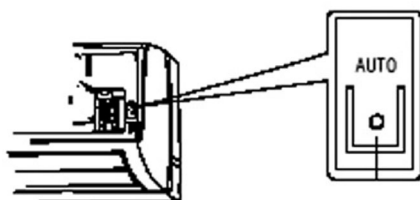
Dans la suite de la notice, on entend par température ambiante la température relevée par la sonde de l'appareil.

MISE EN MARCHÉ.

Pour mettre en marche votre climatiseur, appuyer sur la touche ON/OFF bleue de votre télécommande. L'appareil émet un bip et se met à fonctionner dans la dernière configuration utilisée.

Si vous avez égaré votre télécommande ou bien si elle est en panne, vous avez la possibilité de démarrer manuellement votre appareil.

Soulever le panneau avant. Le bouton est situé sur la droite de l'appareil.



Utiliser une pointe fine pour presser le bouton. L'appareil fonctionne en mode automatique, la vitesse de ventilation et la température de consigne ne peuvent pas être modifiées. Une fois l'appareil démarré, refermer le panneau avant. Pour arrêter l'appareil, ouvrir le panneau avant, presser de nouveau sur le bouton et refermer le panneau avant.

MODE AUTOMATIQUE.

En mode automatique, l'appareil fonctionnera en mode climatisation si la température ambiante est supérieure à 25 °C. Il fonctionnera en mode chauffage si la température ambiante est inférieure à 20°C. Entre ces deux températures, il ventilera ou s'arrêtera.

Les touches TEMP.+ et TEMP.- sont inactives dans ce mode. La ventilation peut être forcée.

MODE CLIMATISATION.

Sélectionner le mode climatisation.

A l'aide des touches TEMP. + et TEMP. – sélectionner la température que vous désirez.

Si la température ambiante est supérieure à la température demandée, l'appareil climatisera. Puis il s'arrêtera et redémarrera lorsque la température ambiante redeviendra supérieure à la température demandée.

Si la température ambiante est inférieure à la température demandée, l'appareil ne démarre pas.

MODE CHAUFFAGE.

Sélectionner le mode chauffage.

A l'aide des touches TEMP. + et TEMP. – sélectionner la température que vous désirez.

Si la température demandée est inférieure à la température ambiante, l'appareil chauffera. Sinon, il ventilera ou s'arrêtera.

Dans ce mode, votre appareil passera par des phases de dégivrage pendant lesquelles il s'arrêtera de fonctionner.

MODE DESHUMIDIFICATION.

Sélectionner le mode déshumidification.

La vitesse de ventilation se met automatiquement en vitesse lente et ne peut pas être modifiée.

Si la température sélectionnée est supérieure à la température ambiante, l'appareil fonctionnera comme un déshumidificateur.

La température de la pièce ne doit pas être inférieure à 18°C.

MODE VENTILATION.

Utiliser la touche MODE de votre télécommande pour sélectionner le mode VENTILATION.

Sélectionner la vitesse de ventilation désirée à l'aide de la touche VENT.

MODE NUIT.

Lorsque l'appareil fonctionne en mode climatisation, déshumidification ou chauffage, utiliser la touche NUIT de votre télécommande pour activer ce mode.

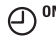
En mode climatisation ou déshumidification, la température de consigne sera augmentée de 1°C après une heure et à nouveau de 1°C après une autre heure. En mode chauffage, la température sera diminuée de 1°C après une heure et à nouveau de 1°C après une autre heure.

La ventilation sera forcée en vitesse lente.


PROGRAMMATION.

Il est possible de programmer un départ et/ou un arrêt.

Pour programmer un départ différé, sélectionner les paramètres à utiliser (mode, température, ventilation...). Appuyer sur la touche H.deb de votre télécommande, le pictogramme horloge apparaît et le mot ON clignote sur l'écran de la télécommande. Régler l'heure de départ avec les touches H.+ et H.- de la même façon que pour le réglage de l'horloge.

Appuyer de nouveau sur la touche H.deb, le pictogramme  reste affiché à l'écran.

Lorsque l'horloge atteint l'heure programmée, l'appareil démarre.

Pour programmer un arrêt différé, lorsque le climatiseur est en fonctionnement, presser la touche H. fin de votre télécommande. Le pictogramme horloge apparaît et le mot OFF clignote sur l'écran. Utiliser alors les touches H.+ et H.- pour régler l'heure d'arrêt de la même façon que pour le réglage de l'horloge. Appuyer de nouveau sur la touche H.fin, le pictogramme  reste affiché à l'écran.

Lorsque l'horloge atteint l'heure programmée, l'appareil s'arrête.

Si vous avez programmé un départ et un arrêt, le pictogramme  reste affiché à l'écran.

Pour annuler la programmation, appuyer sur la touche ANNUL. de la télécommande. Attention, ceci annule les deux programmations le cas échéant.

Arrêter et débrancher votre appareil avant toute opération.
Ne pas utiliser de solvants ou détergents.

FILTRES.

Votre climatiseur est équipé d'un système de triple filtration * qu'il est utile et indispensable de maintenir dans un état propre afin de ne pas diminuer ses performances.

En effet, plus vos filtres seront colmatés de particules de poussière et moins votre climatiseur sera performant.

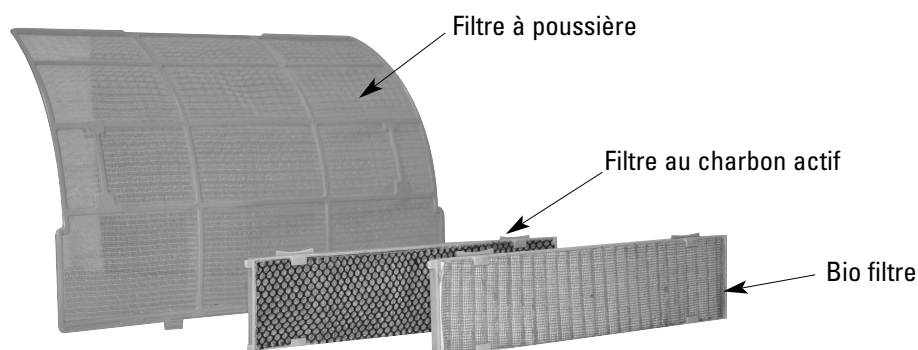
Il est donc conseillé de vérifier régulièrement l'état de vos filtres.

Le filtre à poussière (en deux parties) peut être lavé dans de l'eau légèrement savonneuse et bien séché avant d'être remis en place. Vous pouvez également le dépoussiérer avec votre aspirateur.

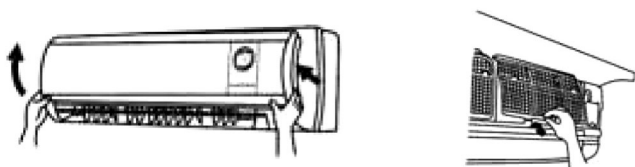
Le Biofiltre est un filtre à remplacer au moins une fois par an, plus souvent en fonction du degré de pollution de la pièce (adressez-vous à votre revendeur pour vous procurer un filtre de rechange ref. BIO FFG).

Le filtre au charbon actif est à changer une fois par an également.

* triple filtration :



Pour accéder aux filtres, ouvrir le panneau frontal, enlever les deux filtres à air.



Le Bio filtre et le filtre au charbon actif sont fixés sur l'unité intérieure sous les filtres à air (modèles CSMC 35 et CSMC 46) ou sur des supports amovibles sur les filtres à air (modèle CSMC 26).

UNITÉ INTÉRIEURE.

Utiliser un chiffon doux et sec pour nettoyer la carrosserie.

Ne jamais projeter directement d'eau sur l'unité.

UNITÉ EXTÉRIEURE.

Assurez-vous que rien ne vient obturer les entrées et sorties d'air (feuilles mortes, poussières...).

Utiliser une éponge humide pour nettoyer la carrosserie.

Ne pas projeter directement d'eau sur l'unité.

SI VOUS N'UTILISEZ PAS VOTRE APPAREIL

Si vous n'utilisez pas votre appareil pendant une longue période, faites-le fonctionner en mode ventilation au moins une heure avant de l'arrêter.

QUE FAIRE EN CAS DE MAUVAIS FONCTIONNEMENT ?

NE JAMAIS REPARER VOTRE CLIMATISEUR VOUS-MEME.
FAITES APPEL A UN REPARATEUR AGREE, A VOTRE REVENDEUR OU A NOTRE SAV.

Toutefois, vous pouvez contrôler les points suivants.

SYMPTÔMES	CAUSES POSSIBLES
L'appareil ne démarre pas	<ul style="list-style-type: none">- est-il branché ?- la prise est-elle alimentée ?- y a-t-il une programmation en cours ?
L'appareil ne redémarre pas après un arrêt et un redémarrage consécutifs	<ul style="list-style-type: none">- il y a une sécurité de 3 minutes après un arrêt avant que le compresseur ne redémarre
Il y a une odeur inhabituelle après le démarrage du produit	<ul style="list-style-type: none">- les filtres sont encrassés : les nettoyer- l'odeur était dans la pièce et est véhiculée par l'appareil : aérer la pièce
Un bruit d'eau s'écoulant provient de l'unité intérieure	<ul style="list-style-type: none">- cela provient du réfrigérant qui circule dans l'appareil
Une légère brume se dégage de l'appareil en mode climatisation	<ul style="list-style-type: none">- réaction normale de l'air froid soufflé dans la pièce
Des craquements sont entendus au démarrage et à l'arrêt de l'appareil	<ul style="list-style-type: none">- ceci provient de la dilatation et de la rétraction du plastique lors des changements de température
Le climatiseur n'est pas efficace (en froid ou chaud)	<ul style="list-style-type: none">- la température sélectionnée est-elle adaptée au besoin ?- les entrées et sorties d'air sont-elles dégagées ?- les portes et fenêtres de la pièce sont-elles fermées ?- la vitesse de ventilation est-elle forcée en mode lent ?- y a-t-il une autre source de chaleur dans la pièce ?- en mode froid : mesurer la température en entrée d'air au dessus de l'unité intérieure et en sortie d'air de cette unité. Si la différence est de 10°C minimum, le climatiseur fonctionne.
La télécommande ne fonctionne pas	<ul style="list-style-type: none">- le fait de changer trop rapidement les fonctions peut perturber l'appareil : retirer et réinsérer les piles- assurez-vous que la distance entre la télécommande et l'unité n'est pas trop grande et que rien ne vient gêner le signal- remplacer les piles de la télécommande si elles sont usagées

ARRÊTEZ ET DÉBRANCHEZ VOTRE APPAREIL SI VOUS CONSTATEZ L'UN DES PROBLÈMES SUIVANTS :

- un bruit anormal durant le fonctionnement
- l'appareil se met en sécurité ou fait disjoncter son fusible
- un liquide a été malencontreusement projeté sur l'appareil
- de l'eau coule dans la pièce
- les liaisons électriques et/ou la prise sont très chaudes
- l'air projeté dans la pièce a une odeur nauséabonde

Si vous devez contacter notre service après vente, munissez-vous de votre facture d'achat ainsi que des informations portées sur la plaque signalétique de l'appareil située sur le côté droit de l'unité intérieure :

Marque :

Modèle :

Référence :

Accueil France Service, notre SAV est à votre écoute du lundi au jeudi de 8h45 à 12h30 et de 14h à 18h, le vendredi de 8h30 à 12h30 et de 14h à 18h au 03 86 83 64 00.

Retrouvez nos notices techniques sur notre site www.alpatec.fr rubrique Service Après Vente.



Indications relatives à la protection de l'environnement

Au terme de sa durée de vie, ce produit ne doit pas être éliminé avec les ordures ménagères mais doit être remis à un point de collecte destiné au recyclage des appareils électriques et électroniques. Le symbole figurant sur le produit, la notice d'utilisation ou l'emballage vous indique cela. Les matériaux sont recyclables conformément à leur marquage.

Vous apporterez une large contribution à la protection de l'environnement par le biais du recyclage, de la réutilisation matérielle ou par les autres formes de réutilisation des appareils usagés. Veuillez vous adresser à votre municipalité pour connaître la déchetterie compétente.

ALPATEC
SOLUTIONS CLIMATIQUES